

START serie



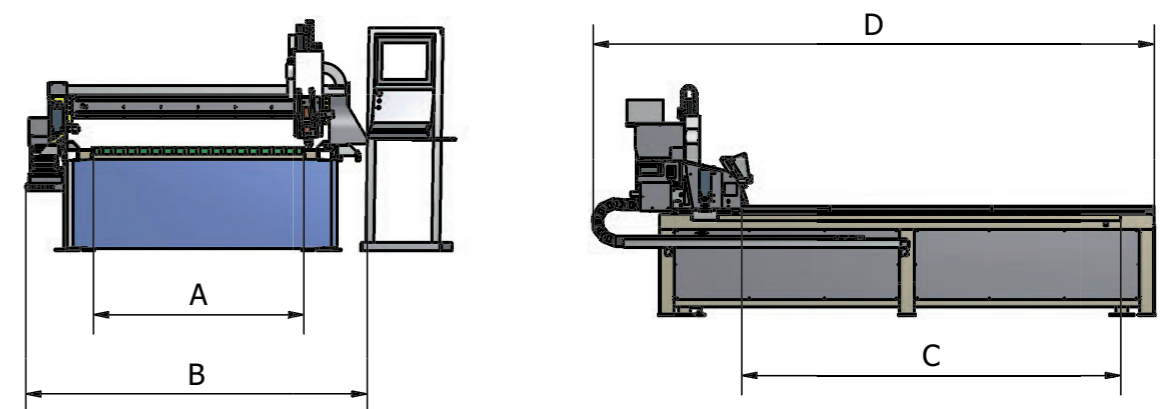
Technische data

Snijbreedte	1500 mm tot 2000 mm
Snijlengte	1000 tot 3000 mm
Snijdikte	1,5 tot 15 mm
Hoogteregeling	Geïntegreerd
Motoren	Stappenmotoren
Positioneersnelheid	Tot 10 m /min
Positioneernauwkeurigheid	+ / - 0,25 mm
Herhaalnauwkeurigheid	+ / - 0,15 mm
Snijbron	Luchtplasma

De ideale machine voor wie soms wat snijwerk heeft

- ▶ Luchtplasma met zeer mooie snede
- ▶ Stappenmotoren van hoge kwaliteit
- ▶ Aandrijving op beide zijden van de dwarsbalk
- ▶ Systeem dat de speling wegneemt
- ▶ Nestingsoftware om uw bestanden feilloos om te zetten
- ▶ Optie: buizensnijder

- Regeling van de toortshoogte
- Watertafel of afzuigtafel naar keuze
- Botsbeveiliging van de toorts



Afmetingen (mm)	Start 2010	Start 1530
Snijbreedte A	2000	1500
Machinebreedte B	1950	2200
Snijlengte C	1000	3000
Machinelengte D	1750	3500